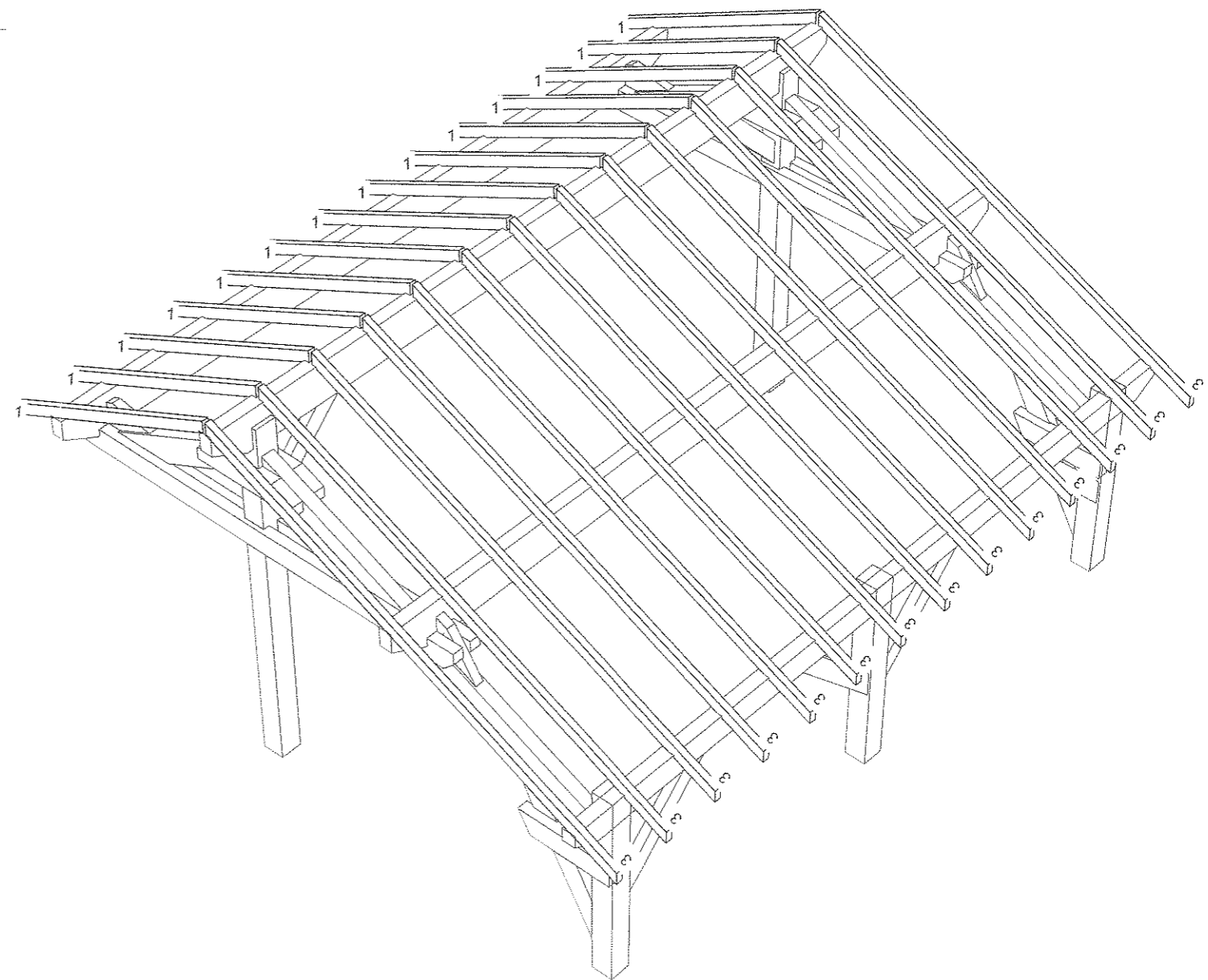
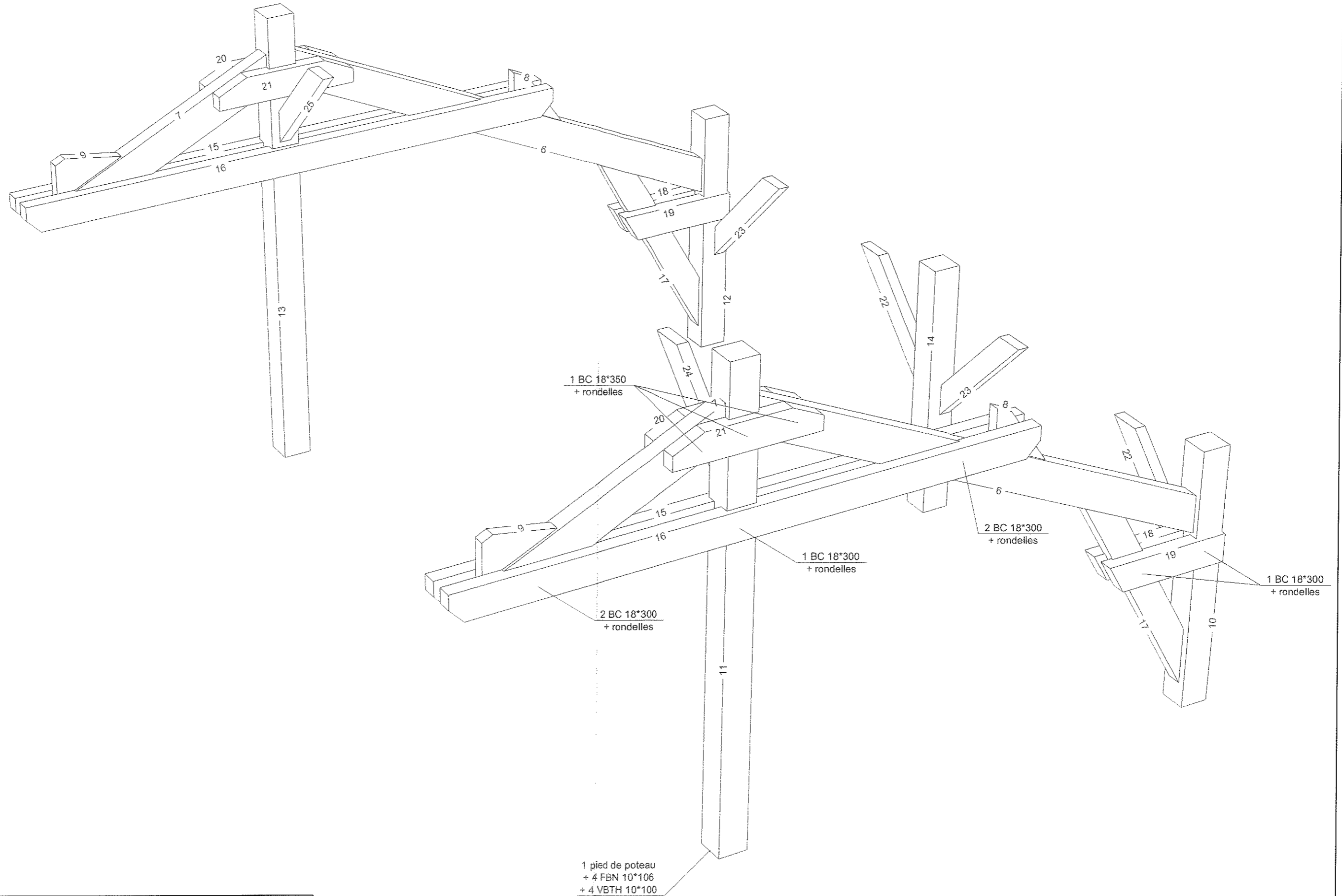


1 BC 18*225
+ rondelles



Fixation des planches de rive (6 planches 21*170 de 5.10 ml)	50 VBA inox 5*60
Fixation de la planche de faitage (2 planches 27*200 long. 4.00 ml)	560 pointes de 70
Fixation du lattage (50 lattes 40*27 long. 4.00 ml)	
Fixation du contre-lattage (30 lattes 18*60 long. 4.00 ml)	
Fixation des chevrons sur pannes	70 VBA 6*160
Fixation des pannes échantignolles	12 VBA 6*160



Fixation échantignolles sur arbas (faire avants-trous dans échantignolles)	16 VBA 6*160
Assemblages tenons-mortaises & enfouissement	6 ml de chevilles bois Ø20

