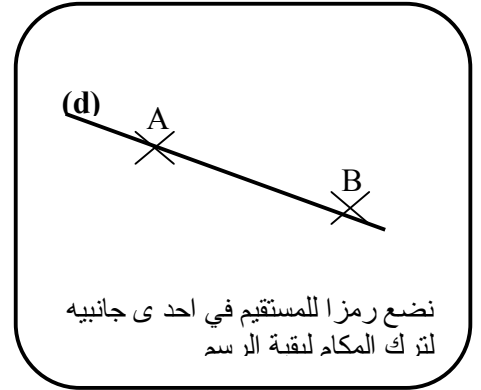
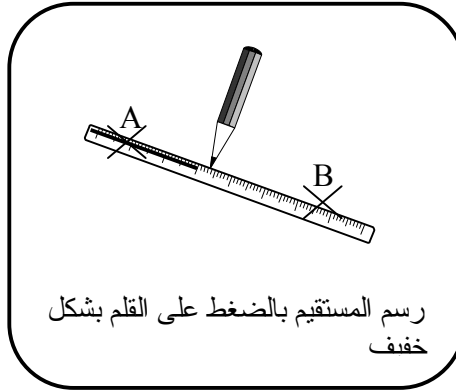
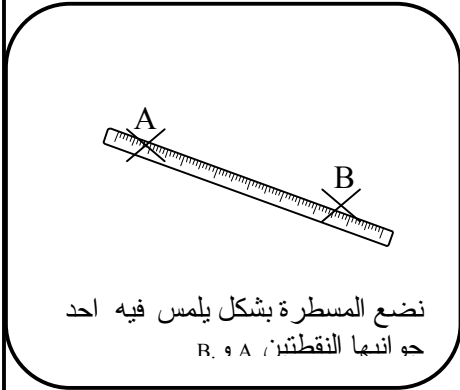


BENADDI MOHAMED

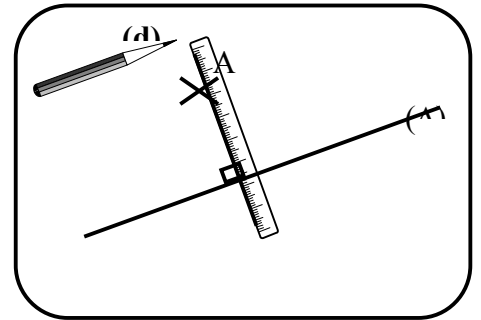
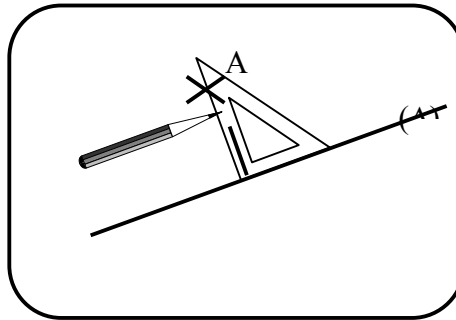
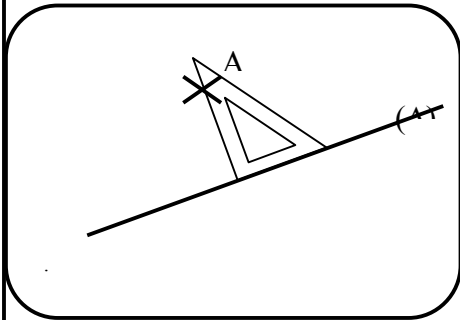
ملاحظات	الامتدادات	الأهداف
	رسم شكل فيه مفردات مثل قطعة نصف مستقيم ..... رسم الأشكال الهندسية الاعتيادية المكونة من تلاقي مستقيمتين المسقط العمودي لنقطة على مستقيم المسافة بين نقطة ومستقيم	- معرفة كيفية رسم مستقيم مواز لمستقيم معلوم ويمر من نقطة معلومة - معرفة كيفية رسم مستقيم عمودي على مستقيم معلوم ويمر من نقطة معلومة

### 1- رسم مستقيم يمر من النقطتين A و B مراحل إنشاء الشكل



### خاصية 1 من نقطتين مختلفتين A و B يمر مستقيم وحيد يرمز له (AB) او (BA) 2- العمودي على مستقيم والمار من نقطة

مراحل رسم المستقيم (d) المار من A والعمودي على (A)

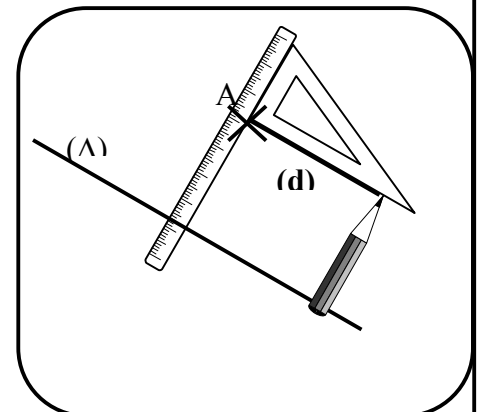
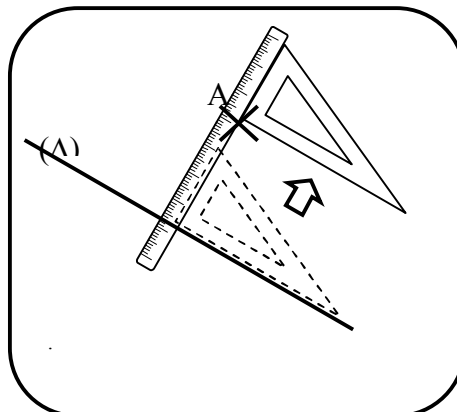
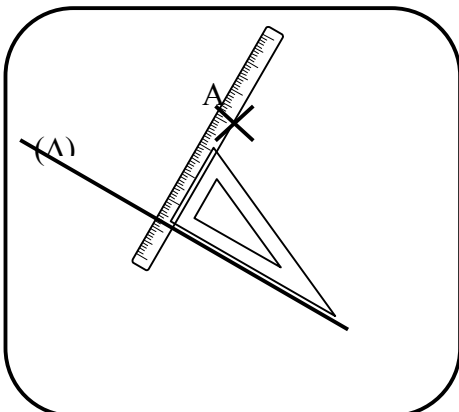


تعريف 1 المستقيمان المتعامدان هما مستقيمان يحددان أربع زوايا قائمة

خاصية 2 من نقطة معلومة يمر مستقيم وحيد عمودي على مستقيم معلوم

### 3- انشاء مستقيم مار من نقطة وعمودي على مستقيم معلوم

مراحل رسم المستقيم (d) المار من A و الموازي للمستقيم (A)



خاصية 3 من نقطة معلومة يمر مستقيم وحيد مواز لمستقيم معلوم